

# exploralight

Manuale d'uso

User's manual

Manuel d'utilisation

Handbuch

Gebruiksaanwijzing

Manual de uso



**ferplast**

terrarium generation

# EXPLORALIGHT

<b>Italiano</b>	<a href="#">Plafoniera per terrari</a>	<b>1</b>
<b>English</b>	<a href="#">Overtank lamp for terrariums</a>	<b>5</b>
<b>Français</b>	<a href="#">Plafonnier pour terrariums</a>	<b>9</b>
<b>Deutsch</b>	<a href="#">Terrariumlampen</a>	<b>13</b>
<b>Nederlands</b>	<a href="#">Lampen voor terrariums</a>	<b>17</b>
<b>Español</b>	<a href="#">Plafones para los terrarios</a>	<b>21</b>

 ferplast





## Premessa

Complimenti per aver scelto un prodotto ferplast, frutto dell'esperienza e dell'entusiasmo del team di Ricerca&Sviluppo Ferplast. La plafoniera EXPLORALIGHT è stata realizzata secondo la filosofia Ferplast, fatta di sicurezza, stile, innovazione e qualità. Essa garantirà al vostro terrario la migliore luce, assicurando un design estremamente elegante. EXPLORALIGHT è già fornita di tutto il necessario per funzionare nel migliore dei modi; ogni componente è omologato e conforme alle relative norme internazionali di sicurezza.

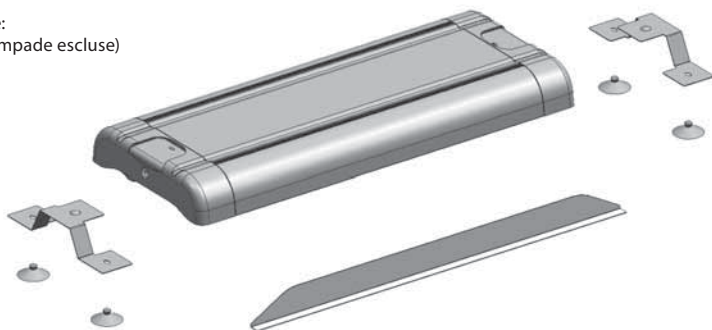
## Avvertenze preliminari

Verificate l'integrità di tutti i componenti. Nonostante Ferplast usi imballi sicuri e controlli individualmente ogni prodotto, vi consigliamo di verificare l'assenza di danneggiamenti accidentali avvenuti durante il trasporto, lo stoccaggio e la vendita, che potrebbero avere compromesso la funzionalità.

## Apertura della confezione

All'interno della confezione troverete:

- n°1 plafoniera EXPLORALIGHT (lampade escluse)
- n°2 staffe in metallo
- n°4 ventose
- n°1 lamiera antiriflesso



## Caratteristiche tecniche

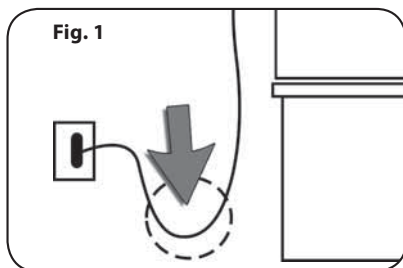
	Dimensioni			Volts / hertz	Potenza lampada	Terrario consigliato
MODELLO	L x W x H cm			V/Hz	W	EXPLORA
EXPLORALIGHT 15W T8	50	21	7	230 - 240 ~ 50	2 x 15	50 / 60
EXPLORALIGHT 18W T8	65	21	7		2 x 18	80 / 80 H
EXPLORALIGHT 30W T8	96	21	7		2 x 30	110 / 110 H

# EXPLORALIGHT: plafoniera per terrari

## Operazioni preliminari

Prima di effettuare qualsiasi operazione, vi preghiamo di leggere attentamente le indicazioni di seguito riportate per la vostra sicurezza.

- Assicuratevi che il voltaggio indicato sull'apparecchio corrisponda a quello della rete di alimentazione.
- Questo prodotto è destinato all'uso interno.
- Accertatevi che la vostra abitazione sia protetta a monte da un interruttore differenziale salvavita con corrente di intervento non superiore a 30mA.
- Non collegate il prodotto alla rete di alimentazione prima di aver completato tutte le operazioni di installazione.
- Scollegate l'apparecchio dalla rete di alimentazione prima di operare qualsiasi attività di manutenzione.
- Collegate le spine alla rete lasciando un'ansa nel cavo, più bassa rispetto alla presa, per evitare che gocce d'acqua possano raggiungere la rete di alimentazione (**Fig. 1**).
- Ricordate che il grado di protezione all'acqua e alle polveri è garantito solo a lampade inserite e ghiera perfettamente serrate.
- Se il cavo di alimentazione è danneggiato deve essere sostituito l'intero apparecchio.
- Qualsiasi operazione di manutenzione straordinaria deve essere eseguita da personale qualificato.



### Importante:

- Per **Personale Qualificato** si intende una persona qualificata iscritta all'albo degli installatori.
- Per **Manutenzione Straordinaria** si intende una qualsiasi tipo di manutenzione non contemplata nel paragrafo "Manutenzione".

## Caratteristiche

### Staffe

Le plafoniere EXPLORALIGHT sono complete di 2 staffe in metallo verniciate (vernice antitossica resistente all'umidità), complete di ventose per l'applicazione ed il fissaggio sopra il terrario (**Fig. 2**).

### Alimentazione elettronica

L'alimentazione elettronica, con lampade fluorescenti e parabola riflettente, assicura una luce appropriata all'ambiente del terrario, nella massima sicurezza, semplicità d'uso e manutenzione.

- Risparmio energetico in accordo con la **Direttiva Europea 2000/55** sull'impiego di apparecchi a basso consumo energetico.
- Maggior durata delle lampade.
- Luce più stabile: più simile a quella solare (non si percepisce il tipico sfarfallio dell'illuminazione tradizionale).
- Luce di maggiore qualità: essa rimane costante fino quasi alla fine della vita della lampada.
- Temperature più basse: l'alimentatore elettronico dissipa poco calore.
- Maggior sicurezza: nel caso la lampada sia a fine vita, una sofisticata protezione elettronica toglie tensione e mette in sicurezza l'apparecchio.
- Minor peso: gli alimentatori elettronici sono molto più leggeri.

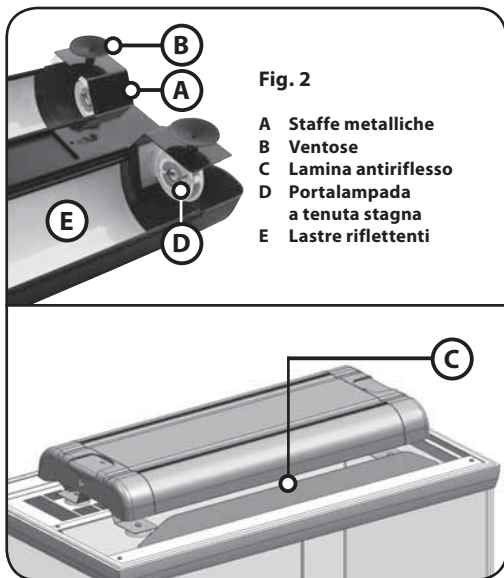


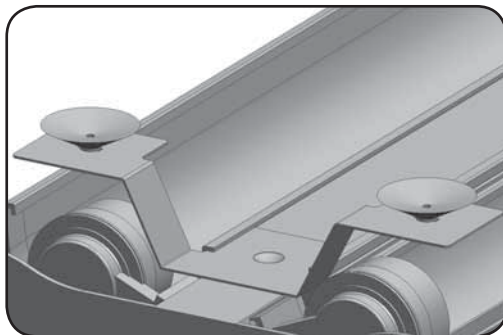
Fig. 2

- A Staffe metalliche
- B Ventose
- C Lamina antiriflesso
- D Portalamпада a tenuta stagna
- E Lastre riflettenti

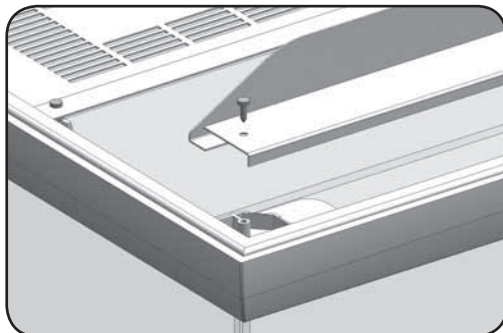


## Installazione

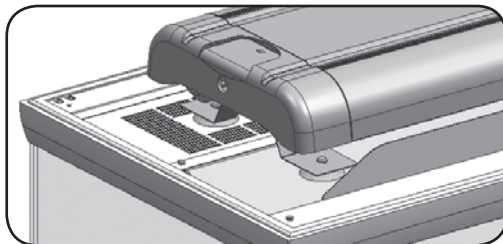
- Estraiete la plafoniera dall'imballo e collegate le 2 staffe, facendole scorrere lungo le guide presenti nella parte inferiore della plafoniera stessa; fissate poi le 4 ventose.



- Fissate la lamina antiriflesso sopra il terrario EXPLORA di ferplast, allentando preventivamente le 2 viti frontali.

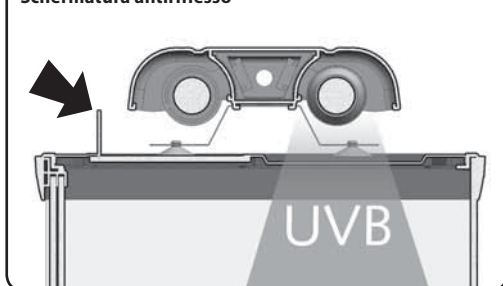


- Posizionate la plafoniera sopra il terrario con le opportune ventose, facendo in modo che le 2 ventose frontali siano fissate sul vetro, mentre quelle posteriori siano posizionate nelle zone della lamiera posteriore dove appositamente non sono presenti le feritoie.



- Nel caso usaste una lampada fluorescente UVA-UVB vi consigliamo di posizionarla posteriormente, facendo in modo che la luce passi direttamente all'interno del terrario attraverso le feritoie posteriori (il vetro potrebbe altrimenti filtrare i benefici raggi UV).

### Schermatura antiriflesso



# EXPLORALIGHT: plafoniera per terrari

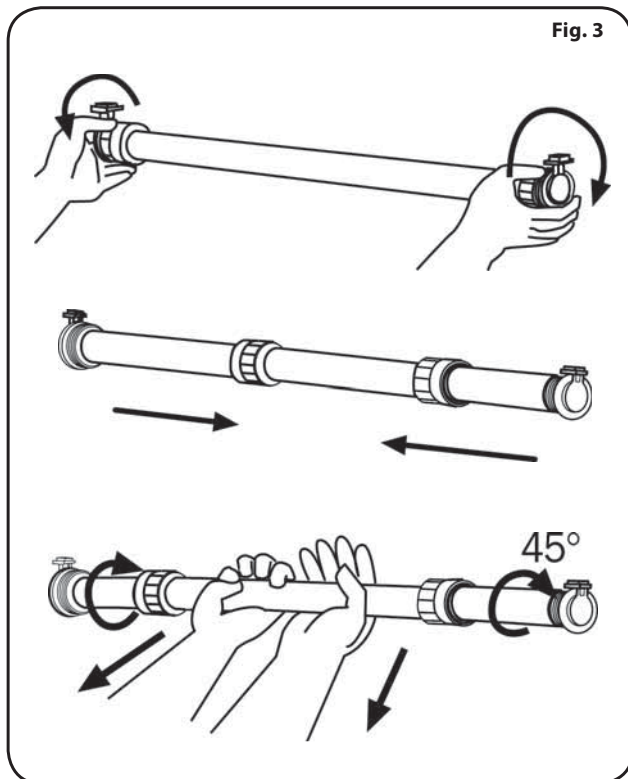
## Manutenzione

Le plafoniere EXPLORALIGHT, una volta installate non richiedono particolare manutenzione, se non la sostituzione delle lampade almeno annualmente, in modo da conservare uno spettro luminoso ottimale.

Per la sostituzione di una lampada (Fig. 3):

- sfilate la spina dalla presa di alimentazione
- svitate le due ghiera a tenuta stagna del portalampada
- sfilate la lampada ruotandola di un quarto di giro finchè le spine non si sono allineate entrambe con la fessura del portalampada
- analogamente inserite la nuova lampada ruotandola di un quarto di giro (sentirete uno scattino)
- serrate attentamente le ghiera.

Fig. 3



## Garanzia

Ferplast garantisce la plafoniera EXPLORALIGHT e tutti i suoi componenti ed accessori entro i limiti previsti dalla presente clausola e dalle disposizioni di legge vigenti. La garanzia è valida unicamente per difetti di fabbricazione e comprende la riparazione o la sostituzione gratuita. La garanzia decade per danni e/o difetti provocati da incuria, usura, uso non conforme alle indicazioni ed avvertenze riportate nel presente libretto, incidenti, manomissioni, uso improprio, riparazioni errate, acquisto non comprovato dallo scontrino fiscale. Sono esclusi dalla garanzia le lampade.

Ai sensi dell'art. 13 del D.L. 25 luglio 2005 n. 151. All'interno dell'Unione Europea il simbolo del cassonetto barrato indica che il prodotto, alla fine del suo ciclo di vita, deve essere conferito in centri di raccolta differenziata dei rifiuti elettrici ed elettronici e non può essere smaltito assieme ai rifiuti solidi domestici. Per assicurare lo smaltimento corretto del prodotto, vi invitiamo a smaltirlo in conformità alle leggi vigenti nel Paese in cui il prodotto si trova.

**Lo smaltimento abusivo del prodotto da parte dell'utente comporta l'applicazione delle sanzioni amministrative di cui al D.Lgs n. 22/1997.**





## Introduction

Congratulations on choosing a Ferplast product, fruit of the experience and enthusiasm of Ferplast's Research & Development team. The EXPLORALIGHT overtank lamp was created according to Ferplast's philosophy of safety, style, innovation and quality. It guarantees your terrarium the best possible light and an extremely elegant design. The EXPLORALIGHT comes with everything it needs to perform in the best possible way. All parts have been fully tested and comply with the relative international safety standards.

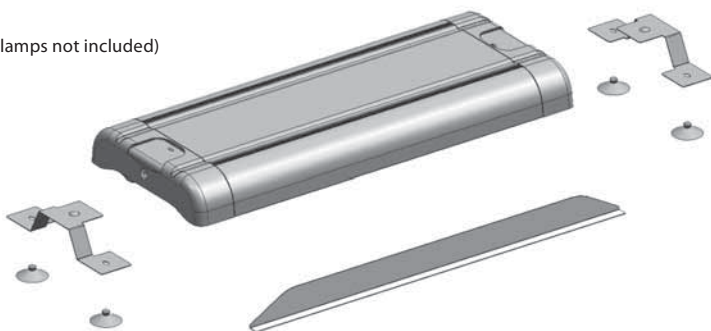
## Preliminary Warnings

Check that none of the parts are damaged. Although Ferplast use safe packaging and individually check each product, we recommend checking that no accidental damage has occurred during transport, warehousing and sale, which could affect its performance.

## Opening the package

The package includes the following:

- 1 EXPLORALIGHT overtank lamp (lamps not included)
- 2 metal brackets
- 4 suction pads
- 1 anti-reflection plate



## Technical Features

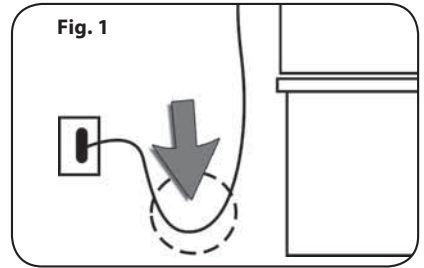
	Dimensions			Volts / hertz	Lamp power	Suggested terrarium
	L	W	H			
EXPLORALIGHT 15W T8	50	21	7	230 - 240 ~ 50	2 x 15	50 / 60
EXPLORALIGHT 18W T8	65	21	7		2 x 18	80 / 80 H
EXPLORALIGHT 30W T8	96	21	7		2 x 30	110 / 110 H

# EXPLORALIGHT: overtank lamp for terrariums

## Preliminary Operations

For your safety, please read the instructions below carefully before performing maintenance operations of any kind.

- Check that the voltage requirements of appliance correspond to the power supply voltage.
- This product is intended for indoor use.
- Ensure that your home is protected by a differential safety switch with a tripping current of no more than 30mA.
- Do not connect the product to the power supply before completing all installation operations.
- Disconnect the electrical appliance from the power supply before performing maintenance operations of any kind.
- Connect the plug to the power supply, leaving a loop in the cable below the socket to prevent drops of water from reaching the power supply (Fig. 1).
- Remember that water and dust protection levels are ensured only if the lamps have been inserted and the ring nuts have been perfectly tightened.
- If the power supply cable is damaged, the entire appliance must be replaced.
- Any extraordinary maintenance must be performed by qualified personnel.



### Important:

- **“Qualified personnel”** means a qualified technician registered in the Roll of Installers.
- **“Extraordinary maintenance”** means any kind of maintenance not included in the section “Maintenance”.

## Features

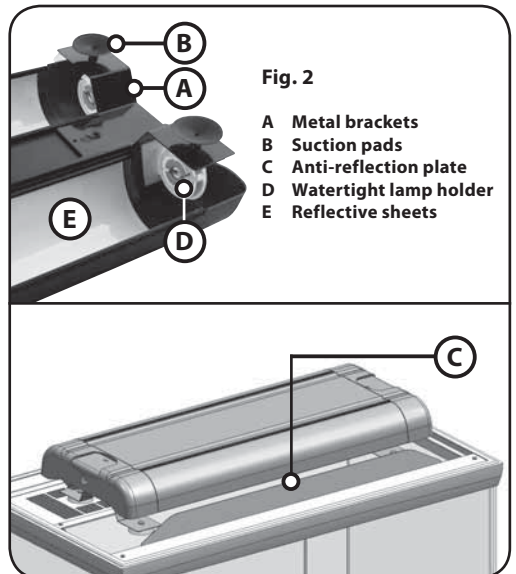
### Brackets

EXPLORALIGHT overtank lamps come with 2 painted metal brackets (non-toxic moisture-resistant paint) complete with suction pads for installing the device above the terrarium (Fig. 2).

### Electronic power supply

The electronic power supply, with fluorescent lamps and parabolic reflector dish, ensures sufficient light in the terrarium and maximum safety and simplicity of use and maintenance.

- Energy saving in accordance with the **2000/55 European Directive** on use of appliances with low energy consumption.
- Increased durability of the lamps.
- More stable light: more similar to sunlight (absence of the typical flickering of traditional lighting).
- Greater quality of lighting, which remains constant almost up to the end of lamp life.
- Lower temperatures: the electronic power supply disperses little heat.
- Increased safety: when the lamp is at the end of its life, a sophisticated electronic protection system removes the electrical current and places the appliance in safety conditions.
- Lighter in weight: electronic power supplies weigh much less.

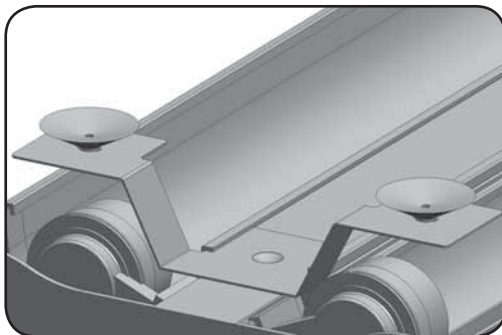
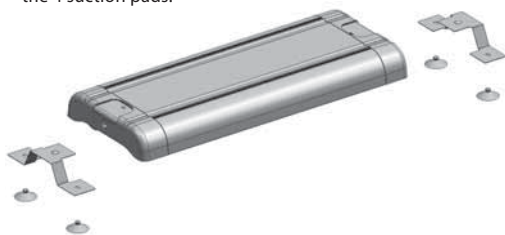




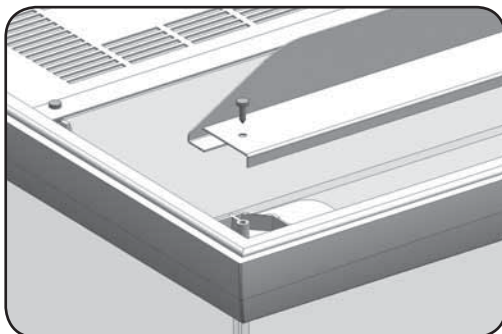


## Installation

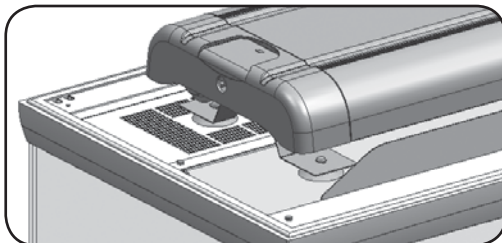
- Remove the overtank lamp from the packaging and connect the 2 brackets so that they run along the guides in the lower part of the overtank lamp itself, then attach the 4 suction pads.



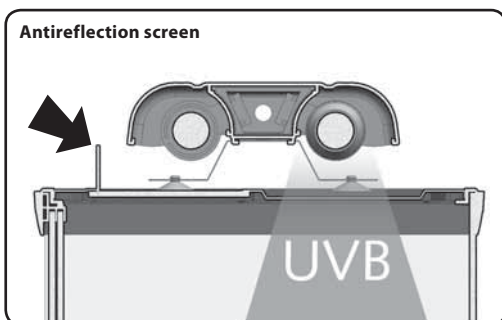
- Fix the anti-reflection plate above the Ferplast EXPLORA terrarium, having loosened the 2 frontal screws.



- Position the overtank lamp above the terrarium using the special suction pads, so that the 2 frontal suction pads are attached to the glass while the rear ones are positioned in the area of the metal sheet at the back where slots have been specially provided.



- If you are using a fluorescent UVA-UVB lamp, we recommend that you position it at the back so that the light passes directly into the terrarium through the rear slots (otherwise the glass could filter out the benefits of the UV rays).



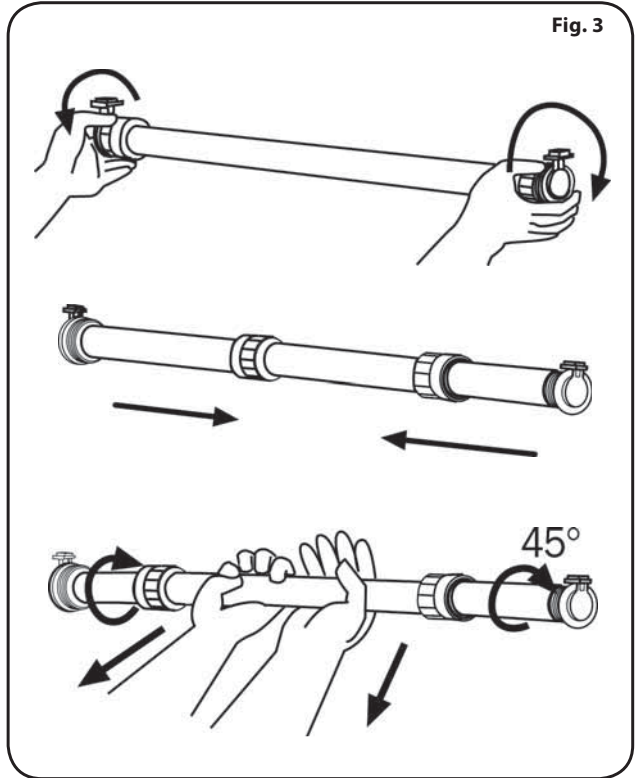
# EXPLORALIGHT: overtank lamp for terrariums

## Maintenance

Once installed, EXPLORALIGHT overtank lamps do not require any special maintenance except for replacing the lamps at least once a year in order to maintain an optimal light spectrum.

To replace a lamp (Fig. 3):

- remove the plug from the power supply socket;
- unscrew the two watertight ring nuts from the lamp holder;
- remove the lamp by turning it one quarter of a turn so that neither of the pins is aligned with the slot in the lamp holder;
- similarly, insert the new lamp by turning it one quarter of a turn (you will hear a click);
- carefully tighten the ring nuts.



## Guarantee

Ferplast guarantees the EXPLORALIGHT overtank lamp and all its parts and accessories within the limits set out in this clause and by the current legal provisions. The guarantee only covers manufacturing defects and includes free repair or replacement. The guarantee does not cover damage and/or defects caused by negligence, wear and tear, use other than according to the instructions and warnings in this booklet, accidents, tampering, incorrect use, faulty or unqualified repairs or purchase not proven by a receipt. The guarantee does not cover lamps.

Within the European Union the barred rubbish container symbol indicates that the product, at the end of its lifecycle, needs to be sent to separate collection point for electrical and electronic waste and cannot be disposed of together with domestic solid waste.

**To ensure correct product disposal, please dispose of this product in compliance with the law provisions of the country where the product is found.**





## Prémisse

Tous nos compliments pour avoir choisi un produit Ferplast, fruit de l'expérience et de l'enthousiasme de l'équipe de Recherche&Développement Ferplast. Le plafonnier EXPLORALIGHT a été réalisé selon la philosophie Ferplast, faite de sécurité, style, innovation et qualité. Avec son design très élégant, il garantit un éclairage optimal de votre terrarium. EXPLORALIGHT est fourni avec tout le nécessaire pour fonctionner parfaitement ; chaque composant est homologué et conforme aux normes de sécurité internationales correspondantes.

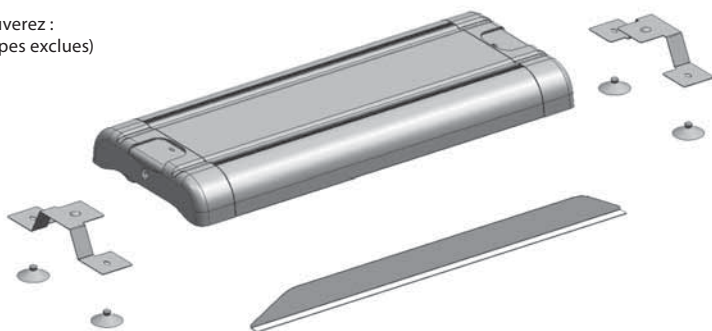
## Avertissements préliminaires

Contrôlez l'intégrité de tous les composants. Ferplast utilise des emballages sûrs et contrôle un par un ses produits; nous vous conseillons cependant de vérifier qu'il n'y a pas de dommages dus au transport, au stockage ou à la vente qui pourraient compromettre le fonctionnement correct du produit.

## Ouverture de l'emballage

À l'intérieur de l'emballage, vous trouverez :

- 1 plafonnier EXPLORALIGHT (lampes exclues)
- 2 supports en métal
- 4 ventouses
- 1 lame anti-reflet



## Caractéristiques techniques

	Dimensions			Volts / hertz	puissance tube	terrarium conseillé
	L x W x H cm	V/Hz	W			
EXPLORALIGHT 15W T8	50	21	7	230 - 240 ~ 50	2 x 15	50 / 60
EXPLORALIGHT 18W T8	65	21	7		2 x 18	80 / 80 H
EXPLORALIGHT 30W T8	96	21	7		2 x 30	110 / 110 H

# EXPLORALIGHT : plafonnier pour terrariums

## Opérations préliminaires

Avant de procéder à toute opération, nous vous prions de lire avec attention les indications reportées ci-après afin d'assurer votre sécurité.

- Assurez-vous que le voltage indiqué sur l'appareil correspond à celui du réseau d'alimentation.
- Ce produit est conçu pour être utilisé à l'intérieur.
- Assurez-vous que l'installation de votre maison est protégée en amont par un disjoncteur différentiel ayant une sensibilité non supérieure à 30 mA.
- Ne branchez pas le produit au réseau d'alimentation avant d'avoir effectué toutes les opérations d'installation.
- Avant de procéder à toute intervention d'entretien, débranchez l'appareil du réseau d'alimentation.
- Branchez les fiches en réalisant une boucle avec le câble, plus basse par rapport à la prise de courant, de façon à éviter que des gouttes d'eau puissent atteindre cette dernière (**Fig. 1**).
- N'oubliez pas que le degré de protection contre la pénétration d'eau et de poussière n'est garanti qu'avec les lampes insérées et les bagues serrées correctement.
- Si le cordon d'alimentation est endommagé, il faut remplacer l'appareil complet.
- Toute opération d'entretien extraordinaire doit être effectuée par du personnel qualifié.

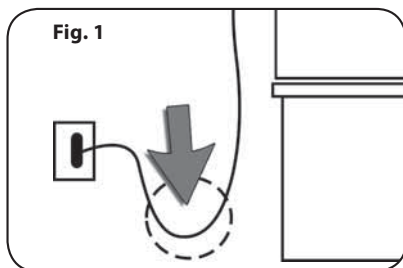


Fig. 1

### Important :

- Par **personnel qualifié**, on entend une personne faisant partie des installateurs agréés.
- Par **Entretien Extraordinaire**, on entend toute opération d'entretien qui n'est pas reportée dans les paragraphes « Entretien ».

## Caractéristiques

### Supports

Les plafonniers EXPLORALIGHT sont fournis avec 2 supports en métal peints (peinture atoxique résistant à l'humidité) et avec des ventouses pour l'application et la fixation au-dessus du terrarium (**Fig. 2**).

### Alimentation électronique

L'alimentation électronique, avec lampes fluorescentes et réflecteur parabolique, garantit un éclairage approprié de l'environnement du terrarium tout en assurant une sécurité optimale et une grande simplicité d'utilisation et d'entretien.

- Économie d'énergie conformément à la **Directive Européenne 2000/55** relative à l'utilisation d'appareils à faible consommation d'énergie
- Durée de vie prolongée des lampes.
- Éclairage plus stable : plus similaire à l'éclairage du soleil (le papillotement typique de l'éclairage traditionnel a été éliminé).
- Meilleure qualité d'éclairage : il reste constant quasiment jusqu'à la fin de vie de la lampe.
- Températures plus basses : le ballast électronique provoque une faible déperdition de chaleur.
- Plus grande sécurité : lorsque la lampe atteint la fin de sa durée de vie, une protection électronique sophistiquée coupe le courant et met l'appareil en sécurité.
- Moindre poids : les ballasts électroniques sont beaucoup plus légers.

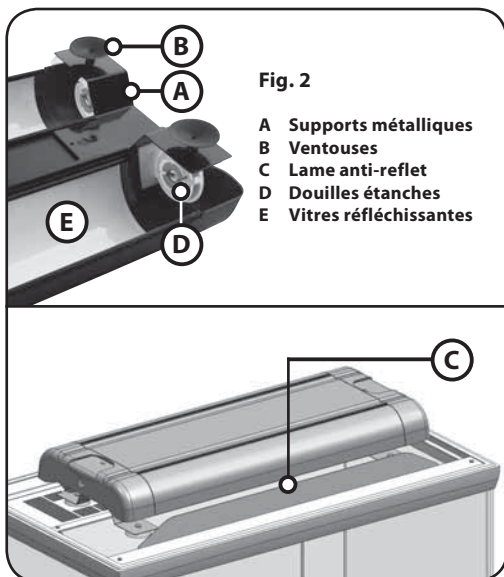


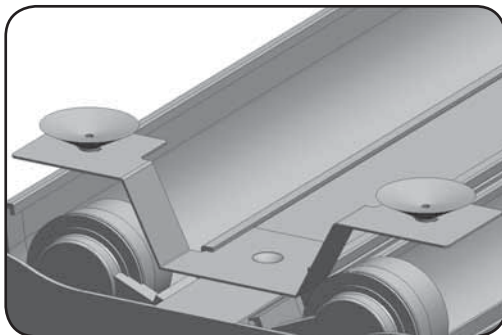
Fig. 2

- A Supports métalliques
- B Ventouses
- C lame anti-reflet
- D Douilles étanches
- E Vitres réfléchissantes

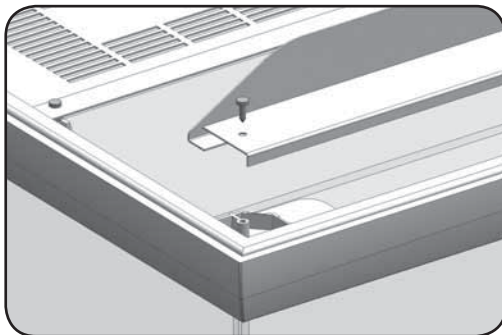


## Installation

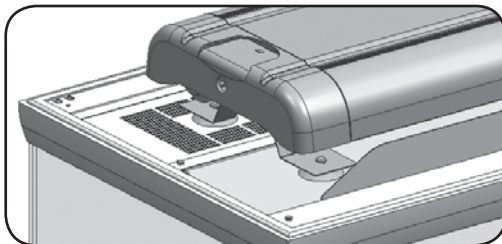
- Prélevez le plafonnier de l'emballage et montez les 2 supports en les faisant coulisser le long des guides situés sur la partie inférieure du plafonnier ; fixez ensuite les 4 ventouses.



- Fixez la lame anti-reflet sur le terrarium EXPLORA de Ferplast, en desserrant d'abord les 2 vis frontales.

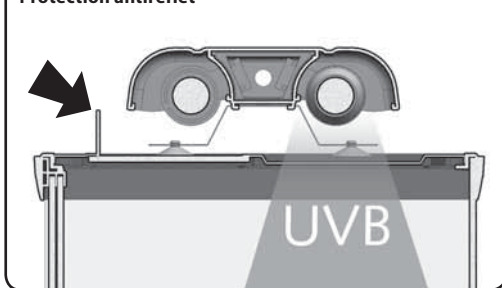


- Fixez le plafonnier au-dessus du terrarium avec les ventouses prévues à cet effet, en veillant à ce que les 2 ventouses frontales soient posées sur le verre et que les ventouses postérieures se trouvent sur la surface de la tôle où il n'y a pas d'ouvertures.



- Si vous utilisez une lampe fluorescente UVA-UVB, nous vous conseillons de la positionner à l'arrière, de façon à ce que la lumière passe directement à travers les fentes postérieures (le verre pourrait en effet filtrer les rayons UV bienfaisants).

### Protection antireflet



# EXPLORALIGHT : plafonnier pour terrariums

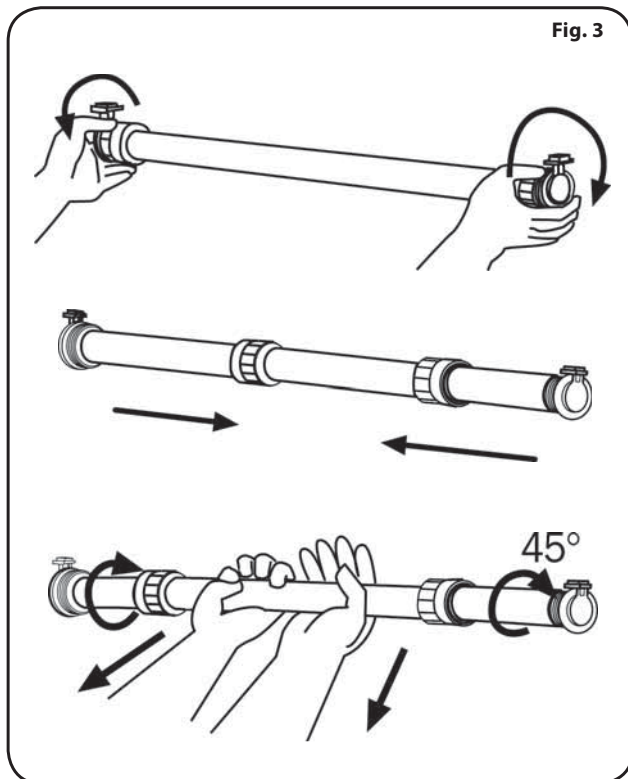
## Entretien

Une fois installés, les plafonniers EXPLORALIGHT ne nécessitent pas d'entretien spécial, excepté le remplacement des lampes à effectuer au moins une fois par an, de façon à conserver un spectre d'émission optimal.

Pour remplacer une lampe (Fig. 3) :

- débranchez la fiche de la prise de courant ;
- dévissez les deux bagues d'étanchéité de la douille ;
- extrayez la lampe en la tournant d'un quart de tour jusqu'à ce que les deux broches s'alignent avec la fente de la douille ;
- de manière analogue, insérez la nouvelle lampe et tournez-la d'un quart de tour (vous entendrez un dé clic) ;
- serrez correctement les bagues.

Fig. 3



## Garantie

Ferplast garantit le plafonnier EXPLORALIGHT et tous ses composants et accessoires dans les limites prévues par la clause ci-après et par les dispositions de loi en vigueur. La garantie couvre uniquement les défauts de fabrication et comprend la réparation ou le remplacement gratuit. La garantie déchoit en cas de dommages et/ou de défauts provoqués par la négligence, l'usure, une utilisation non-conforme aux indications et avertissements reportés dans ce manuel, des accidents, des modifications, une utilisation incorrecte, des réparations erronées, ainsi qu'en cas d'achat non prouvé par un document fiscal. Les lampes ne sont pas couvertes par la garantie.

Art. 10.3 et annexe IV de la directive, Art. 6 et annexe 2 du décret. Au sein de l'Union Européenne, le symbole de la poubelle sur roues barrée indique que le produit, à la fin de son cycle de vie, doit être apporté dans un centre pour la collecte sélective des déchets d'équipements électriques et électroniques et qu'il ne peut pas être éliminé avec les ordures ménagères.

**Pour assurer l'élimination correcte du produit, nous vous invitons à l'éliminer conformément aux lois en vigueur dans le pays où le produit se trouve.**





## Einleitung

Herzlichen Glückwunsch zum Kauf eines Ferplast-Produkts, Ergebnis von Erfahrung und Enthusiasmus der Forschungs- und Entwicklungsabteilung von Ferplast. Die Terrarienlampe EXPLORALIGHT wurde im Sinne der Unternehmensphilosophie von Ferplast entwickelt und bietet Ihnen deshalb Sicherheit, Stil, Innovation und Qualität. Sie sorgt für bestes Licht in Ihrem Terrarium und besticht durch ihr äußerst elegantes Design. EXPLORALIGHT ist bereits mit allem ausgestattet, was zum optimalen Betrieb erforderlich ist; jede Komponente ist amtlich zugelassen und erfüllt die entsprechenden internationalen Sicherheitsrichtlinien.

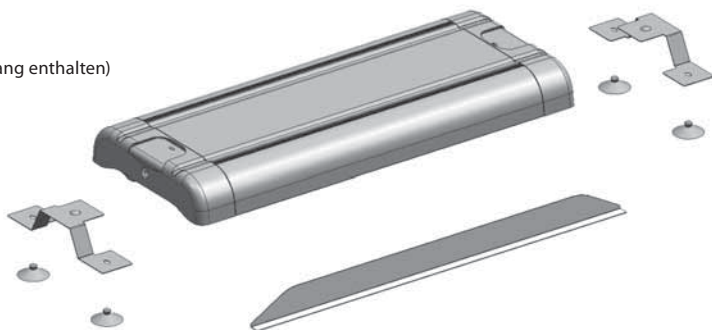
## Sicherheitshinweise

Stellen Sie bitte sicher, dass alle Komponenten unbeschädigt sind. Obwohl Ferplast sichere Verpackungen verwendet und jedes Produkt einzeln kontrolliert, wird empfohlen, den Verpackungsinhalt auf während des Transports, der Lagerung und des Verkaufs verursachte versehentliche Schäden zu prüfen, die die Funktionalität beeinträchtigen könnten.

## Öffnung der Verpackung

Öffnung der Verpackung:

- 1 Terrarienlampe EXPLORALIGHT (Lampen sind nicht im Lieferumfang enthalten)
- 2 Metallbügel
- 4 Saugnäpfe
- 1 Blendschutzblech



## Technische Eigenschaften

	Abmessung			Volts / hertz	Lampenleistung	Empfohlenes Terrarium
	L x W x H cm			V/Hz	W	EXPLORA
EXPLORALIGHT 15W T8	50	21	7	230 - 240 ~ 50	2 x 15	50 / 60
EXPLORALIGHT 18W T8	65	21	7		2 x 18	80 / 80 H
EXPLORALIGHT 30W T8	96	21	7		2 x 30	110 / 110 H

# EXPLORALIGHT: Terrariumlampen

## Vorbereitung

Für Ihre Sicherheit lesen Sie bitte vor jeglichem Eingriff die nachfolgenden Hinweise sorgfältig durch:

- Stellen Sie bitte sicher, dass die auf dem Gerät angegebene Voltzahl mit der Netzspannung übereinstimmt.
- Dieses Produkt ist für die Verwendung in Innenräumen bestimmt.
- Stellen Sie bitte sicher, dass Ihre Wohnung durch einen Fehlerstrom-Schutzschalter mit einem nicht über 30 mA liegenden Schaltstrom geschützt ist.
- Schließen Sie das Produkt erst dann an das Stromnetz an, wenn alle Installationsarbeiten abgeschlossen sind.
- Trennen Sie das Gerät vor jeglichem Wartungseingriff vom Stromnetz.
- Die Stecker an das Stromnetz anschließen und hierbei eine Kabelschleife bilden, die tiefer als der Stecker liegt, um zu verhindern, dass Wassertropfen zum Stromnetz gelangen können (**Abb. 1**).
- Beachten Sie bitte, dass der Schutzgrad gegen Wasser und Staub nur dann garantiert ist, wenn die Lampen eingesetzt und die Muttern fest angezogen sind.
- Wenn ein Netzkabel beschädigt ist, muss das gesamte Gerät ersetzt werden.
- Außergewöhnliche Wartungseingriffe sind immer von qualifiziertem Fachpersonal vorzunehmen.

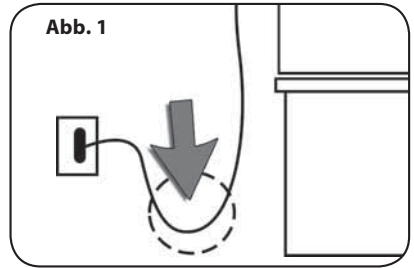


Abb. 1

### Achtung:

- Als **qualifiziertes Personal** gelten Personen, die im Berufsverband für Installationstechniker eingetragen sind.
- Unter **außergewöhnliche Wartungseingriffe** fallen alle Wartungsarbeiten, die nicht in den Abschnitten „Reinigung und Pflege“ beschrieben sind.

## Technische Eigenschaften

### Bügel

Die Terrarienlampen EXPLORALIGHT sind mit 2 lackierten Metallbügelnausgestattet (ungiftiger und feuchtigkeitsbeständiger Lack) und verfügen zudem über Saugnäpfe zur Anbringung und Befestigung über dem Terrarium (**Abb. 2**).

### Stromversorgung

Die Stromversorgung mit Leuchtstofflampen und Parabolreflektor gewährleistet dem Terrarium eine angemessene, einfach anzuhängende und zu wartende Beleuchtung in maximaler Sicherheit.

- Energieeinsparung im Sinne der **EU-Richtlinie 2000/55/EG** (Energieeffizienzanforderungen an Vorschaltgeräte für Leuchtstofflampen).
- Längere Lebensdauer der Lampen.
- Stabileres Licht, das das Sonnenlicht getreuer wiedergibt und das typische Flimmern der herkömmlichen Beleuchtung verhindert.
- Höherwertiges Licht, das bis fast zum Ende der Lebensdauer der Lampe konstant erhalten bleibt.
- Niedrigere Temperaturen, da das elektronische Vorschaltgerät nur wenig Wärme abgibt.
- Höhere Sicherheit durch eine technisch anspruchsvolle elektronische Schutzvorrichtung, die die Spannung bei Lebensende der Lampe reduziert und das Gerät auf diese Weise schützt.
- Geringeres Gewicht, da das Gewicht der Vorschaltgeräte erheblich reduziert wurde.

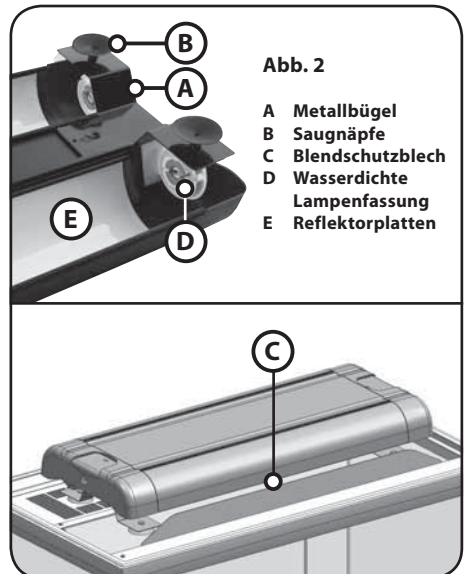


Abb. 2

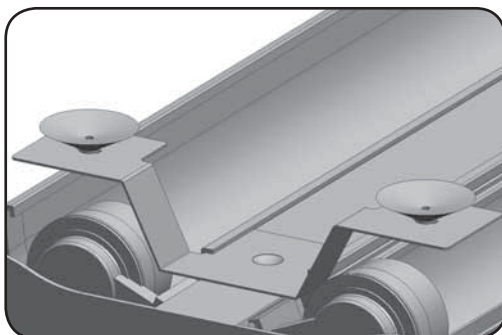
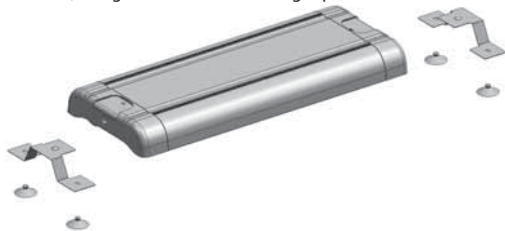
- A Metallbügel
- B Saugnäpfe
- C Blendschutzblech
- D Wasserdichte Lampenfassung
- E Reflektorplatten



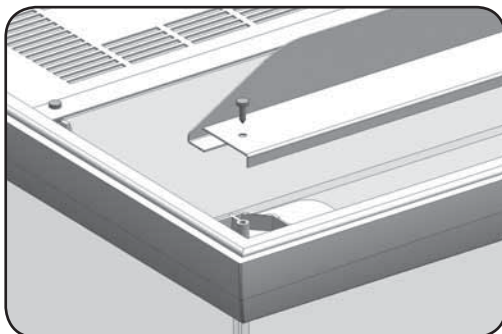


## Installation

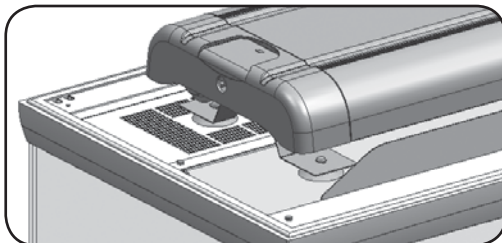
- Nehmen Sie die Terrarienlampe aus der Verpackung und bringen Sie die 2 Bügel an, indem Sie sie in die Führungen an der Unterseite der Terrarienlampe gleiten lassen; bringen Sie dann die 4 Saugnäpfe an.



- Befestigen Sie das Blendschutzblech über dem Terrarium von Ferplast und lösen Sie davor die 2 vorderen Schrauben.

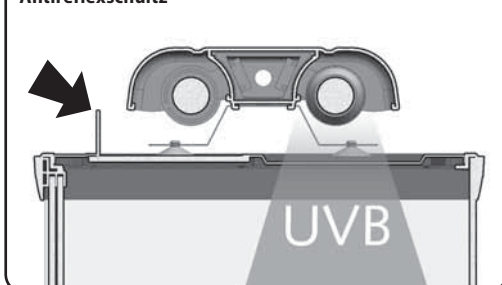


- Befestigen Sie nun die Terrarienlampe mit Hilfe der Saugnäpfe über dem Terrarium, und achten Sie dabei darauf, dass die 2 vorne liegenden Saugnäpfe am Glas und die hinten liegenden Saugnäpfe im Bereich des hinteren Blechs befestigt sind, dort wo extra keine Schlitz vorhanden sind.



- Sofern Sie eine UVA-UVB Leuchtstofflampe verwenden, empfehlen wir Ihnen, diese im hinteren Bereich anzubringen und darauf zu achten, dass das Licht direkt durch die hinteren Schlitz in das Terrarium gelangen kann (das Glas könnte ansonsten die wohltuenden UV-Strahlen abschirmen).

### Antireflexschutz



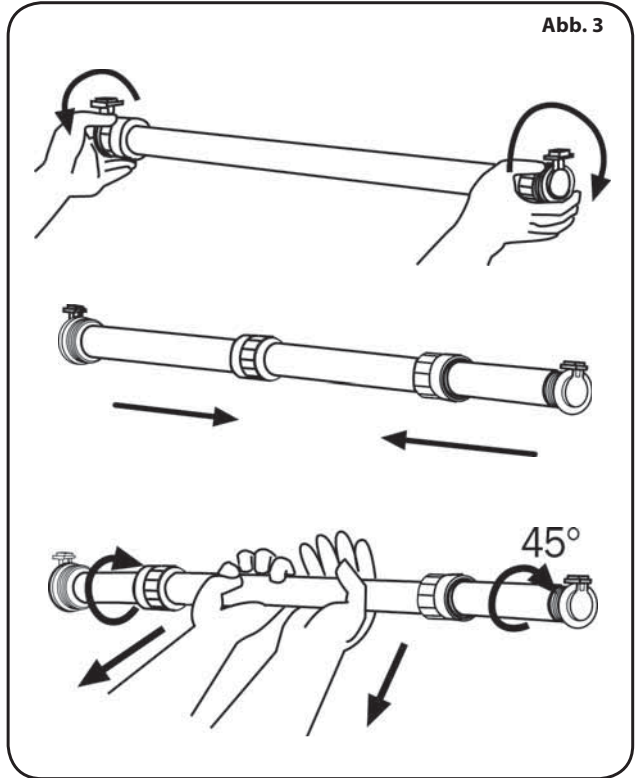
# EXPLORALIGHT: Terrariumlampen

## Reinigung und Pflege

Die Terrarienlampen EXPLORALIGHT bedürfen nach der Installation keiner besonderen Pflege, abgesehen vom Austausch der Lampen mindestens einmal pro Jahr, um ein optimales Lichtspektrum beizubehalten.

Austauschen der Lampe (**Abb. 3**):

- Gerätestecker aus der Steckdose ziehen
- Die beiden dichten Muttern der Lampenfassung lösen
- Die Lampe um eine Viertelumdrehung drehen, bis die beiden Stecker zur Öffnung der Lampenfassung ausgerichtet sind
- Auf gleiche Weise die neue Lampe einsetzen und um eine Viertelumdrehung drehen (sie werden ein Einrastgeräusch hören)
- Die Muttern sorgfältig festziehen.



## Garantie

Ferplast gewährt auf die Terrarienlampe EXPLORALIGHT und all ihre Bau- und Zubehörteile eine Garantie innerhalb der von der vorliegenden Klausel und den geltenden Gesetzesbestimmungen vorgesehenen Grenzen. Die Garantie gilt ausschließlich für Konstruktionsmängel und schließt die Reparatur oder den kostenlosen Austausch ein. Die Garantie erlischt bei Schäden und/oder Störungen, die auf mangelnde Sorgfalt, Verschleiß, nicht sachgemäßen Gebrauch gemäß der Anweisungen und Hinweise in der vorliegenden Gebrauchsanleitung, Unfälle, unzulässige Arbeiten, unsachgemäßen Gebrauch oder fehlerhafte Reparaturen zurückzuführen sind bzw. wenn der Kauf nicht durch den Kassenbon belegt werden kann. Die Lampen sind von der Garantie ausgenommen.

Innerhalb der Europäischen Union zeigt das Symbol der durchgestrichenen Tonne an, dass das Produkt am Ende seiner Nutzungsdauer an Sammelstellen für Abfälle aus elektrischen und elektronischen Geräten abgegeben werden muss und nicht zusammen mit dem normalen Hausmüll entsorgt werden kann.

**Um eine korrekte Entsorgung des Produkts zu gewährleisten, bitten wir Sie, es entsprechend der geltenden Gesetzesbestimmungen des Landes zu entsorgen, in dem es sich befindet.**





## Voorwoord

U hebt een innovatief en gepatenteerd product gekozen, resultaat van de ervaring en het enthousiasme van het Onderzoeks- & Ontwikkelingsteam van Ferplast. De plafonnière EXPLORALIGHT is geheel volgens de filosofie van Ferplast ontworpen, veilig, met stijl, innovatief en met kwaliteit. Deze lamp waarborgt de beste verlichting voor uw terrarium en heeft tegelijkertijd een bijzonder elegant design. De lampen EXPLORALIGHT zijn reeds uitgerust met alles wat ze nodig hebben om optimaal te werken; elk component is getest en goedgekeurd en voldoet aan alle internationale veiligheidsvoorschriften terzake.

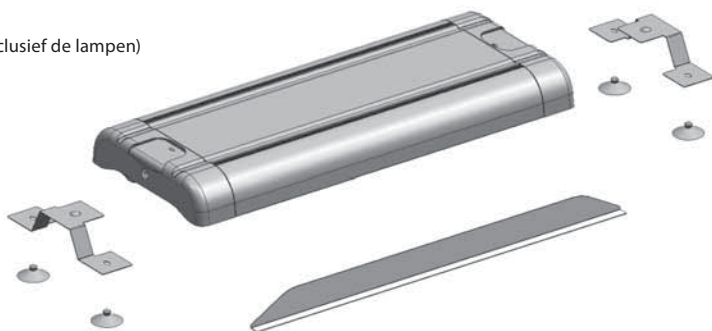
## Waarschuwingen vooraf

Controleer of alle componenten heel zijn. Ferplast gebruikt veilige verpakkingen en controleert elk product afzonderlijk. Toch raden wij u aan te controleren of er geen schade veroorzaakt is tijdens het transport, de opslag of de verkoop waardoor het product niet goed meer werkt.

## De verpakking openen

In de verpakking zitten:

- 1 plafonnière EXPLORALIGHT (exclusief de lampen)
- 2 metalen beugels
- 4 zuignappen
- 1 antireflectieplaat



## Technische gegevens

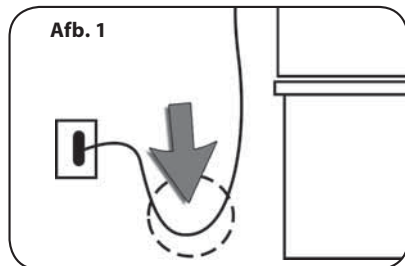
	Afmetingen			Volts / hertz	Lampsterke	Aanbevolen aterrarium
	L x W x H cm			V/Hz	W	EXPLORA
EXPLORALIGHT 15W T8	50	21	7	230 - 240 ~ 50	2 x 15	50 / 60
EXPLORALIGHT 18W T8	65	21	7		2 x 18	80 / 80 H
EXPLORALIGHT 30W T8	96	21	7		2 x 30	110 / 110 H

# EXPLORALIGHT: lampen voor terrariums

## Vorbereidingen

Voor uw eigen veiligheid, verzoeken wij u de hierna volgende aanwijzingen aandachtig te lezen voordat u het product in gebruik neemt.

- Controleer of de voorgeschreven spanning op het apparaat dezelfde is als die van uw stroomnet.
- Dit product is bedoeld voor gebruik binnenshuis.
- Uw woning moet uitgerust zijn met een differentiaal lekstroomschakelaar met een schakelstroom niet hoger dan 30mA.
- Sluit het product niet aan op het stroomnet voordat alles hebt geïnstalleerd.
- Haal altijd eerst de stekker uit het stopcontact voordat u aan onderhoudswerkzaamheden begint.
- Steek de stekker in het stopcontact en leg een lus in het snoer op een punt onder het stopcontact liggen zodat er geen waterdruppels in het contact kunnen komen (**Afb. 1**).
- Vergeet niet dat de water- en stofbestendigheid van het product alleen zijn gegarandeerd als de lampen in de plafonnière zitten en de schroefringen stevig vast zijn gedraaid.
- Als het stroomsnoer beschadigd is, moet het hele product worden vervangen.
- Laat bijzondere onderhoudswerkzaamheden over aan een deskundig technicus.



### Belangrijk:

- Met een **deskundig technicus** bedoelen wij een erkende installateur.
- Met "**bijzondere onderhoudswerkzaamheden**" bedoelen wij elke vorm van onderhoud die niet is vermeld in de paragrafen 'Onderhoud'.

## Kenmerken

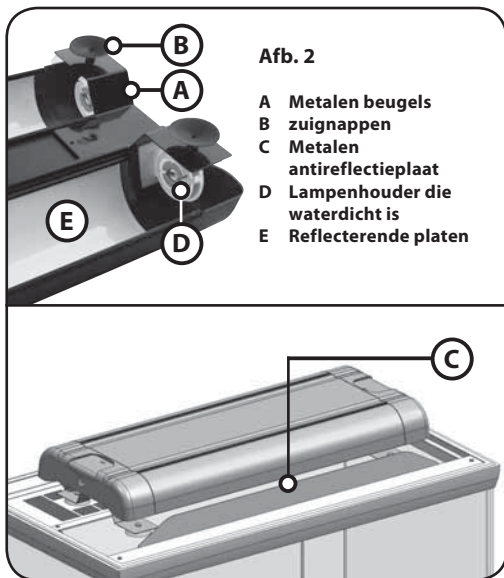
### Beugels

Bij de plafonnière EXPLORALIGHT horen 2 metalen en gelakte beugels (met lak die bestand is tegen vocht) en zuignappen om de plafonnière vast te zetten boven op het terrarium (**Afb. 2**).

### Elektronica

Het elektronische systeem waarop fluorlampen met een reflecterende plaat werken, garandeert een optimale verlichting voor het terrarium die bovendien veilig is, onderhouds- en gebruiksvriendelijk.

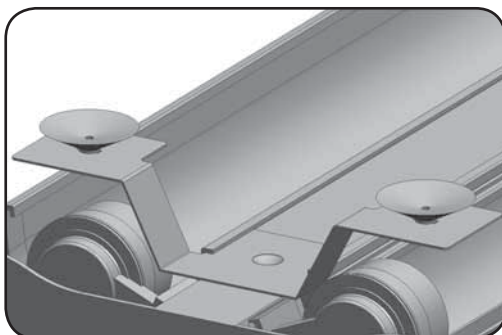
- Deze plafonnière voldoet aan de eisen voor energiebesparing van de **Europese richtlijn 2000/55** inzake het gebruik van apparaten met een laag energieverbruik.
- De lampen gaan langer mee.
- Het licht is stabiel: het lijkt meer op echt zonlicht (zonder de typische trillingen van traditionele verlichtingen).
- Beter licht: het neemt niet af zolang de lamp meegaat.
- Lage temperaturen: De elektronische voeding wekt weinig warmte op.
- Veiliger: als de lamp opgebruikt raakt, onderbreekt een elektronische beveiliging de spanning zodat het apparaat veilig blijft.
- Geen gewicht: elektronische voedingen zijn niet zwaar.



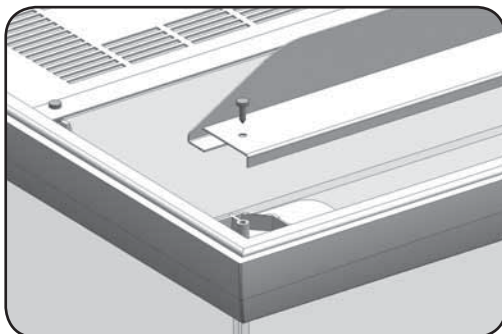


## Installatie

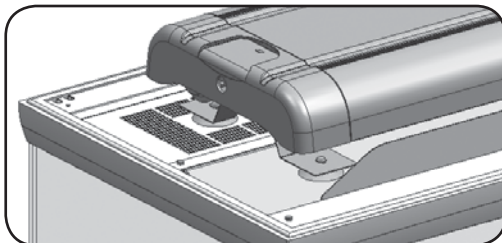
- Haal de plafonnière uit de verpakking en maak de 2 beugels eraan: schuif ze in de geleiders op de onderkant van de plafonnière. Maak er dan de zuignappen aan vast.



- Bevestig de antireflecterende plaat boven het terrarium van Ferplast; maak eerst de twee schroeven vooraan los.

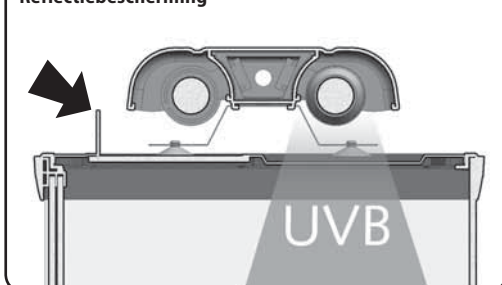


- Plaats de plafonnière op het terrarium met de zuignappen: twee zuignappen vooraan op het glas, twee achteraan op de metalen plaat waar speciaal hiervoor geen gleuven of openingen zitten.



- Als u een fluorlamp van het type UVA-UVB gebruikt, raden wij aan deze achteraan te plaatsen zodat het licht direct in het terrarium komt via de openingen achteraan (glas filtert de UV-stralen en verhindert dus de positieve werking ervan).

### Reflectiebescherming



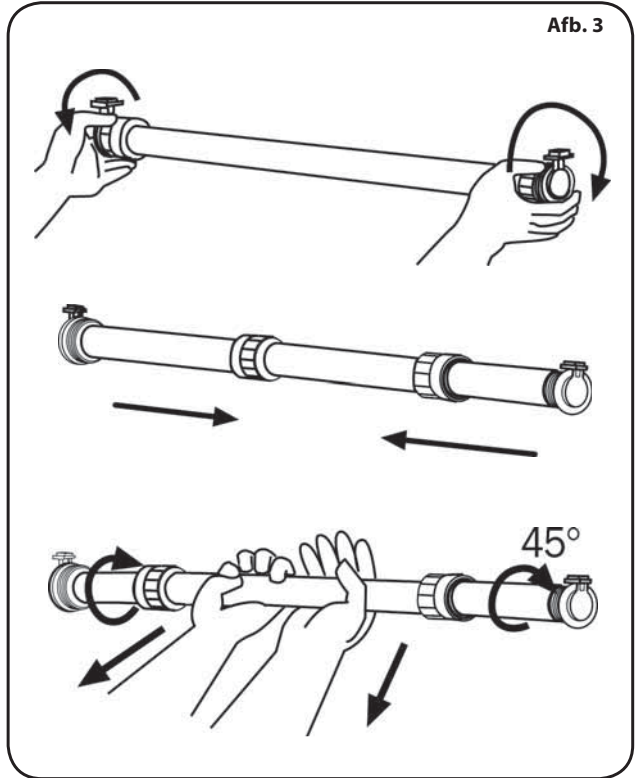
# EXPLORALIGHT: lampen voor terrariums

## Onderhoud

Een geïnstalleerde plafonnière EXPLORALIGHT heeft geen bijzonder onderhoud nodig. Vervang jaarlijks de lampen zodat het lichtspectrum altijd optimaal blijft.

Een lamp vervangen (Afb. 3):

- haal de stekker uit het stopcontact
- draai de twee waterdichte schroefringen van de lampenhouder los
- draai de lamp een vierde slag los totdat de palletjes samenvallen met de gleuf in de lampenhouder
- steek de nieuwe lamp er op dezelfde manier in: draai er een kwart slag aan (u hoort een klik)
- draai de schroefringen stevig vast.



## Garantie

Ferplast verleent een garantie voor de plafonnière EXPLORALIGHT en alle componenten en accessoires ervan, met de beperkingen van de onderhavige garantiebepaling zelf en de geldende wettelijke beperkingen. De garantie geldt alleen voor fabricagefouten en omvat kosteloze reparatie of vervanging. De garantie geldt niet voor schade en/of defecten die veroorzaakt zijn door onoplettendheid, slijtage, overtreding van de gebruiks- en veiligheidsvoorschriften die in de onderhavige handleiding staan, ongevallen, ombouwen, oneigenlijk gebruik, verkeerde reparatie, aankoop zonder aankoopbon. De lampen zelf zijn niet in de garantie inbegrepen.

Binnen de Europese Unie betekent het symbool van de doorgekruiste vuilbak dat het product aan het einde van zijn levensloop dient te worden overhandigd aan inzamelcentra voor gescheiden afval van elektrische en elektronische producten en niet mag worden weggegooid samen met normaal huisvuil.

**Wij verzoeken u om het afval van dit product weg te gooien volgens de wettelijke bepalingen van het land waarin het product zich bevindt.**





## Premisa

Felicitaciones por haber elegido un producto Ferplast, fruto de la experiencia y del entusiasmo del equipo de Investigación y Desarrollo de Ferplast. El plafón EXPLORALIGHT ha sido realizado según la filosofía Ferplast, fabricado con seguridad, estilo, innovación y calidad. Este garantizará la mejor luz en su terrario, asegurando un diseño extremadamente elegante. EXPLORALIGHT está provista de todo lo necesario para funcionar en la mejor de las formas; cada componente está homologado de acuerdo a las relativas normas internacionales de seguridad.

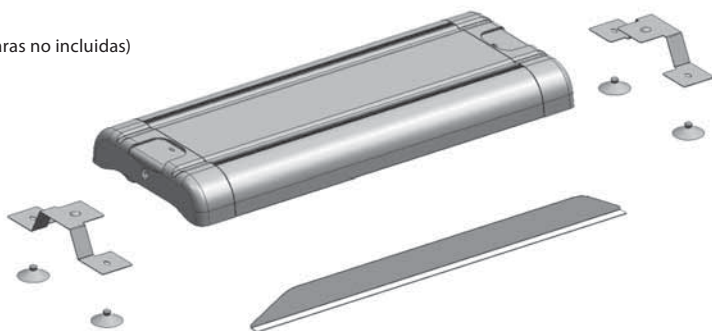
## Advertencias preliminares

Verificar la integridad de todos los componentes. Aunque Ferplast utiliza embalajes seguros y realiza controles individuales para cada producto, le recomendamos verificar que no se hayan producido daños accidentales durante el transporte, el almacenamiento y la venta, ya que podrían afectar el funcionamiento del equipo.

## Apertura del embalaje

Dentro del embalaje encontrará:

- n°1 plafón EXPLORALIGHT (lámparas no incluidas)
- n°2 soportes metálicos
- n°4 ventosas
- n°1 lámina antirreflejo



## Características técnicas

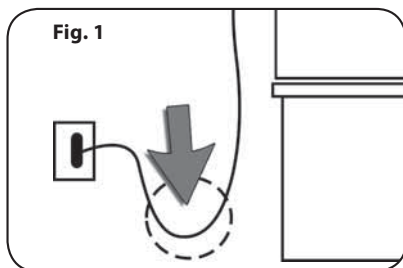
	Dimensiones			Volts / hertz	Potencia del tubo fluorescente	Terrario aconsejado
	L x W x H cm	V/Hz	W			
EXPLORALIGHT 15W T8	50	21	7	230 - 240 ~ 50	2 x 15	50 / 60
EXPLORALIGHT 18W T8	65	21	7		2 x 18	80 / 80 H
EXPLORALIGHT 30W T8	96	21	7		2 x 30	110 / 110 H

# EXPLORALIGHT: plafones para los terrarios

## Operaciones preliminares

Antes de realizar cualquier operación, para su seguridad deberá leer atentamente las siguientes instrucciones.

- Cerciórese que el voltaje indicado en el aparato corresponda al de la red de alimentación.
- Este producto está destinado a usarse en interiores.
- Cerciórese que el local donde instalará el terrario esté protegido aguas arriba por un interruptor diferencial salvavidas cuya corriente de intervención no supere los 30mA.
- No conecte el producto a la red de alimentación antes de haber completado todas las operaciones de instalación.
- Desconecte el aparato de la red de alimentación antes de efectuar cualquier operación de mantenimiento.
- Conecte los enchufes a la red dejando un asa en el cable, más baja respecto a la toma, para evitar que algunas gotas de agua puedan llegar a la red de alimentación (**Fig. 1**).
- Recuerde que el grado de protección contra el agua y el polvo sólo se garantiza con las lámparas instaladas y las juntas perfectamente apretadas.
- Si se daña un cable de alimentación, hay que sustituir todo el aparato.
- Cualquier operación de mantenimiento extraordinario debe ser realizada por personal capacitado.



### Importante:

- Por **Personal Capacitado** se entiende una persona capacitada inscrita en el registro de instaladores.
- Por **Mantenimiento Extraordinario** se entiende todo tipo de mantenimiento no contemplado en los párrafos 'Mantenimiento'.

## Características

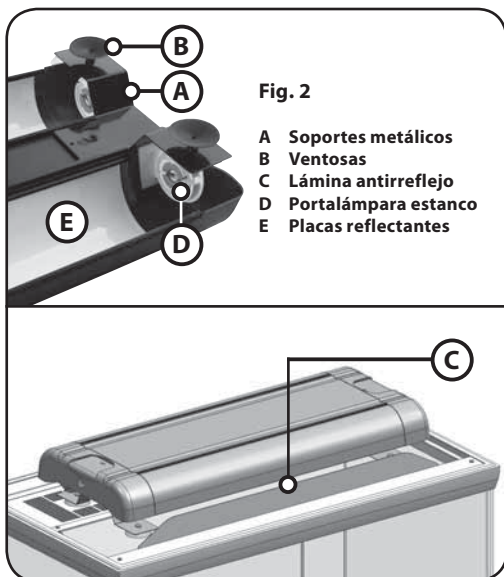
### Soportes

Los plafones EXPLORALIGHT incluyen 2 soportes metálicos pintados (pintura antitóxica resistente a la humedad), incluye ventosas para su aplicación y fijación sobre el terrario (**Fig. 2**).

### Alimentación electrónica

La alimentación electrónica, con lámparas fluorescentes y parábola reflectora, garantiza una luz apropiada para el ambiente del terrario en condiciones de máxima seguridad, así como un uso y mantenimiento simples.

- Ahorro de energía, de conformidad con la **Directiva Europea 2000/55** sobre el uso de aparatos de bajo consumo eléctrico.
- Mayor duración de las lámparas.
- Luz más estable: más parecida a la luz solar (no se percibe el típico parpadeo de la iluminación tradicional).
- Luz de calidad superior: permanece constante casi hasta terminar la vida útil de la lámpara.
- Temperaturas más bajas: el alimentador electrónico disipa poco calor.
- Mayor seguridad: cuando la lámpara está llegando al final de su vida útil, una sofisticada protección electrónica desconecta la tensión y pone el aparato en condiciones de seguridad.
- Menos peso: los sistemas de iluminación electrónicos son mucho más livianos.

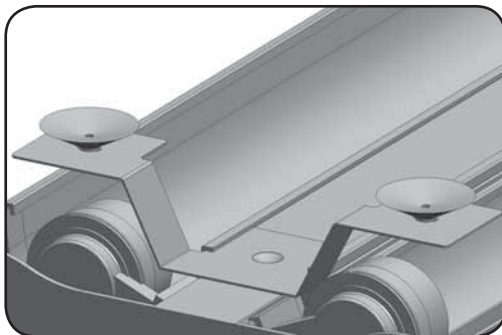




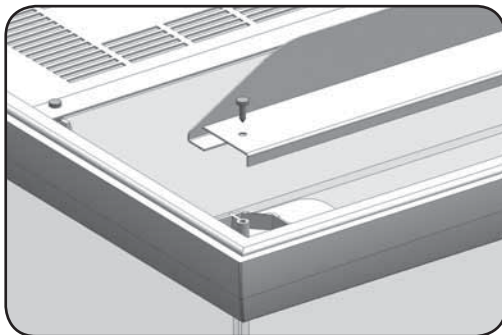


## Instalación

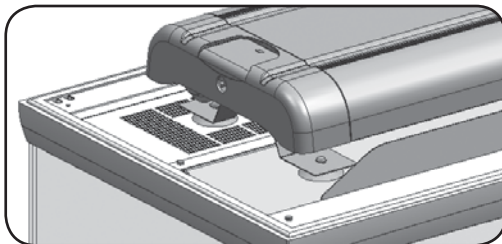
- Extraiga el plafón del embalaje y sujete los dos soportes, haciéndolos correr por las guías presentes en la parte inferior del mismo plafón, ajuste luego las 4 ventosas.



- Ajuste la lámina antirreflejo sobre el terrario EXPLORA de Ferplast, aflojando en forma preventiva los 2 tornillos del frente.

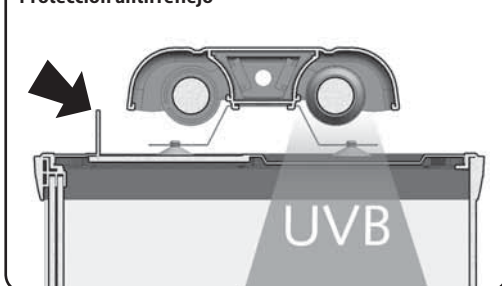


- Ubique el plafón sobre el terrario con las ventosas adecuadas, de modo que las 2 ventosas frontales se fijen al vidrio, mientras que las posteriores estén ubicadas en las zonas de la lámina posterior, donde intencionalmente no hay hendiduras.



- En caso que utilice una lámpara fluorescente UVA-UVB le aconsejamos que la coloque en la parte posterior, de modo que la luz pase directamente a la parte interna del terrario a través de las hendiduras posteriores (si no el vidrio podría filtrar los beneficiosos rayos UV).

### Protección antirreflejo



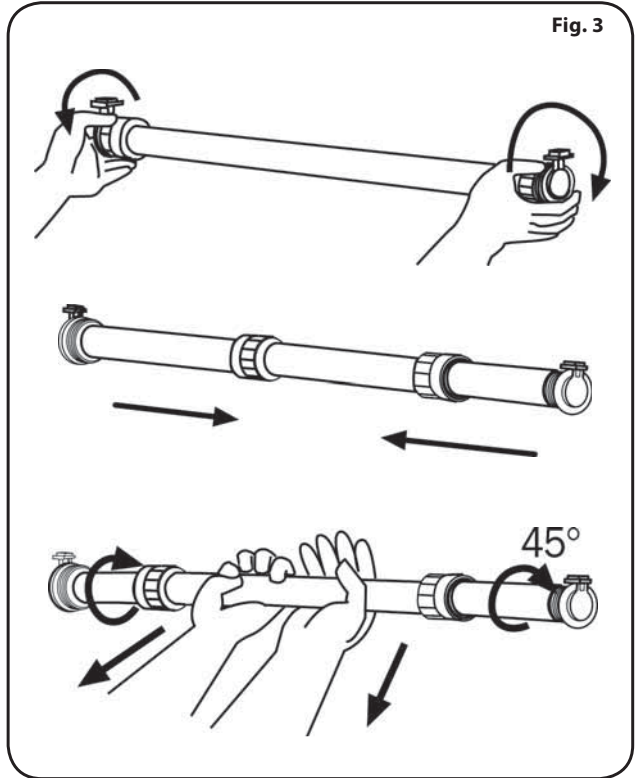
# EXPLORALIGHT: plafones para los terrarios

## Mantenimiento

Los plafones EXPLORALIGHT, una vez instalados no requieren un mantenimiento especial, solamente el reemplazo de las lámparas al menos una vez al año, para conservar un espectro luminoso óptimo.

Para reemplazar la lámpara (Fig. 3):

- ante todo desconecte el sistema de la red eléctrica;
- desenrosque las dos juntas estancas del portalámpara;
- saque la lámpara dándole un cuarto de vuelta hasta que ambas clavijas queden alineadas con la ranura del portalámpara;
- del mismo modo, inserte la lámpara nueva girándola un cuarto de vuelta (escuchará un clic);
- ajuste cuidadosamente las juntas.



## Garantía

Ferplast garantiza el plafón EXPLORALIGHT y todos sus componentes y accesorios dentro de los límites previstos por la presente cláusula y por las disposiciones de la ley vigente. La garantía es válida solamente para defectos de fabricación e incluye la reparación o la sustitución gratuita. La garantía decae por daños y/o defectos provocados por incuria, desgaste, uso no conforme a las indicaciones y advertencias indicadas en el presente folleto, accidentes, modificaciones, uso inadecuado, reparaciones incorrectas, adquisición no comprobada con la factura fiscal. Las lámparas están excluidas de la garantía.

«REAL DECRETO 208/2005, de 25 de febrero, sobre aparatos eléctricos y electrónicos y la gestión de sus residuos» (BOE, núm. 49, 26.02.2005). Dentro de la Unión Europea, el símbolo del cubo tachado con una cruz indica que el producto, al final de su ciclo de vida, debe ser entregado a los centros de recogida selectiva de los desechos eléctricos y electrónicos y no se puede eliminar junto con los desechos sólidos domésticos.

**Para asegurar una eliminación correcta del producto, le invitamos a eliminarlo en conformidad con las leyes vigentes en el país donde el mismo se utiliza.**





